

## JA農産物直売所運営支援を強化!

—①直売所バスツアー実施、②直売所マップ作成、③第2回キャンペーンの中間報告—

### ①JA農産物直売所巡回バスツアーを実施!

9月11日(日)、JAしもつけ管内の直売所2店舗を巡回する「JA農産物直売所巡回バスツアー」を実施し、一般消費者32名が参加しました。

JAビルを出発し、栃木市「都賀生出宿里の駅農産物直売所」の伊東直売部会長のとうもろこし畑で収穫体験しました。採りたてのとうもろこしは直売所で焼とうもろこしにして試食するとともに、新鮮野菜の買物を楽しみました。

昼食は、地域の女性グループが運営する「食彩工房たんぽぽ」の地産地消弁当と豚汁を味わいました。その後、いわふねフルーツパークでぶどう狩りを楽しみ、隣接する「花野果ひろば農産物直売所」で旬のぶどう・梨等を購入しました。

参加者からは「栃木の農産物のファンになった」、「他のJA直売所に行ってみたい」など多くの意見が寄せられました。



【おいしい食べ方を説明する伊東部会長】



【採りたての味は格別】



【直売所での買物を楽しむ参加者】



【ぶどう狩りを楽しむ参加者】

## ②直売所マップの作成!

中央会では、JA農産物直売所に対する一般消費者の認知度向上を図るため、初めてJA農産物直売所マップを作成しました。マップには50店舗が掲載されており、店舗ごとのオススメポイントも掲載されています。

第2回みんなのよい食キャンペーンの開始にあわせて、各直売所をはじめ、JA本店・支店、生協連・消費者団体等に配布しました。今後は、一般消費者向けイベント等で配布し、広報活動を展開していきます。これからイベントが多くなる季節ですので、JAにおいても直売所マップを活用し、本県農産物直売所のPRにご協力をお願いします。



【JA直売所オリジナルマップ】

## ③第2回みんなのよい食キャンペーンの取組状況(中間報告)

JA農産物直売所38店舗が参加する、第2回みんなのよい食キャンペーンが9月からスタートして1ヶ月経過しました。今回は、取組状況の中間報告をします。

参加店舗の一つ、JAはが野井頭フレッシュ直売所(あぐりっ娘)では、レジでスタッフが購入者に声をかけ、取組について説明しながら応募シールを手渡しています。購入者の中には「昨年キャンペーンに応募したが当たらなかったの、今年こそは梨を当てたい!」と意気込む方も見られました。戸祭店長は「店舗では積極的に声をかけてキャンペーンのPRに取り組んでいる。この機会に多くの消費者に足を運んでほしい」と話していました。キャンペーンは10月31日(月)まで、11月10日(木)に抽選会を行う予定です。



【キャンペーンの説明をするスタッフ(井頭フレッシュ直売所にて)】



3つのC (①C hange (変革)・②C hallenge (挑戦)・③C reate (創造)) で販売品取扱高目標の達成!



## J A 教育文化活動促進セミナーを開催

9月12日（月）、JA自己改革を実現するために教育文化活動の必要性を共有することを目的に、JAグループ栃木教育文化活動促進セミナーを開き、JAの役職員や青（壮）年部、女性会の代表ら約110人が出席しました。

高橋会長は「地域活性化の実現のためには、JAくらしの活動を展開し、組合員に積極的に組合の事業・活動に参加してもらう必要がある。そのためには教育文化活動が重要であることを認識してほしい」とあいさつしました。



【あいさつを行う高橋会長】



【後援であいさつした家の光協会高杉専務】

このセミナーを後援した（一社）家の光協会の高杉昇専務は、「JA活動の柱の一つとして教育の取り組みは重要。役職員の協同組合教育と、組合員大学や女性大学など組合員に対する講座もぜひ行ってほしい」とあいさつしました。

セミナーでは、横浜国立大学・大妻女子大学の田代洋一名誉教授が「JA自己改革と組織活性化」と題して講演を行いました。

田代名誉教授は、JA自己改革とTPP（環太平洋連携協定）との関係や准組合員問題について説明し、そのうえで、「政府の進める農協改革の目的は「農業所得の増大」ではなく、信用共済の分離。それに対抗するために、組合員と十分な話し合いを行い、地域に密着した組織としてのJAのあるべき姿を迫る必要がある」と強調しました。



【講演を行う田代名誉教授】

## 女性理事交流会を開催

県内JA女性理事の相互研さんを目的に9月2日(金)、今年度第1回の女性理事交流会を開催しました。JAの女性理事23名のうち20名が出席し、JA自己改革や改正農協法などについて研修し、意見を交わしました。



【あいさつを行う大島副会長】

大島幸雄副会長は「TPPや農協改革など農業をめぐる情勢は急速に変化している。今日の交流会を今後のJA運営にいかしてほしい」とあいさつしました。

研修では、JAグループ栃木担い手サポートセンターの生澤センター長が、2015年度農林業センサスからみた県内農業の現状と担い手サポートセンター発足後3か月の取り組みとしてJAの営農指導とともに農家に出向く活動等の説明をしました。出席者からは、集落営農組織や新規就農者に関する質問・意見が出されました。

また、女性理事としての活動の中で感じる点について意見交換を行い、出席者からは「女性であることを意識し過ぎず、一人の理事として活動することが大切」、「女性であっても尻込みせず、積極的に意見を述べるべき」、「女性会のイベントに理事の参加を促している」など活発な意見交換が行われました。

本会は、今後も12月に第2回の女性理事交流会を開催するなど、女性が活躍する機会を拡大する取り組みを進めていきます。



【活発に意見交換を行う女性理事ら】

## JA女性会リーダー・事務局 合同研修会を開催

JA栃木女性会は、9月8日（木）、JA女性会リーダー・事務局合同研修会を開催し、女性会員ら約170名が参加しました。



【挨拶する葛貫会長】

研修会の冒頭、葛貫郁子女性会会長は「生活者として防災の知識は大切。研修会で学んだことを持ち帰り広めてほしい」とあいさつしました。

来賓として出席した、JA栃木中央会の大島副会長は「本日参加いただいた方は地域のリーダーである。皆さんの力で地域を活性化してほしい」と女性会の活躍に期待を寄せました。

研修では、防災システム研究所所長 山村武彦氏が「大規模災害に学ぶ～命と地域を守る準備と行動～」と題して東日本大震災や熊本地震

から学ぶべきことを説明した上で、災害に備えて地域・家族で話し合い、ルールを決めておくことの重要性を訴えました。

また、熊本県震災復興支援運動の一環として『家の光』の8月号記事を活用して「ちぎり和紙で作るくまモンうちわ」を参加者全員で作成しました。この「くまモンうちわ」の代金の一部は義援金として熊本地震被災地に送られます。

今後は、今回の研修の内容を各JA女性会でも活用されることが期待されます。



【講演する山村 武彦氏】



【うちわを作成する参加者】



# 第41回JA栃木青年部連盟球技大会を開催

—炎天下の中、熱戦を展開!—

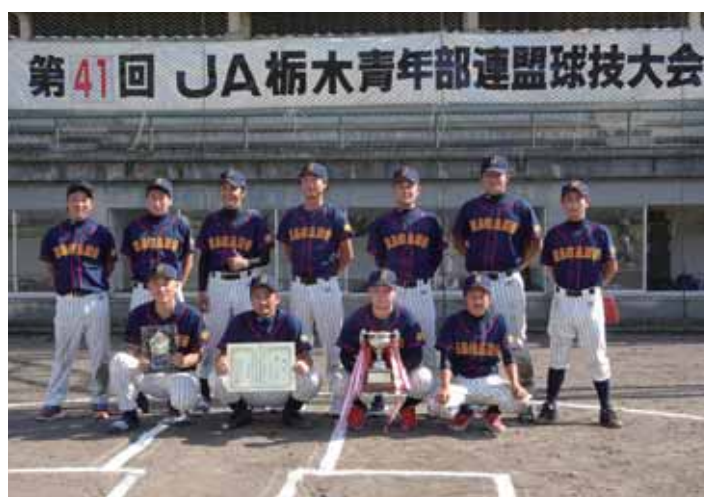
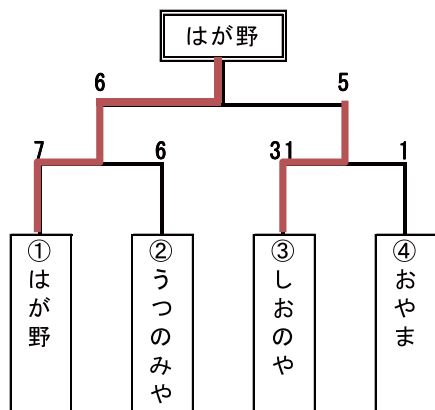
JA栃木青年部連盟は8月26日(金)、宇都宮市駒生球場で第41回JA栃木青年部連盟球技大会を開催しました。台風により不安定な天候が続いていましたが、大会当日は晴天に恵まれ無事終了することができました。

今回の球技大会には、県下の7JA青(壮)年部から、野球の部に4チーム、ソフトボールの部に5チームが参加し、どちらもトーナメント戦で試合を行い熱戦を展開しました。

野球の部は、JAはが野青壮年部、ソフトボールの部ではJAなすの青年部が優勝となり、JAはが野青壮年部は3年ぶり、JAなすの青年部は3年連続の優勝となりました。両チームは10月7日に茨城県水戸市の水戸市総合運動公園で開催する第39回関東甲信越地区JA青年部親善球技大会に栃木県代表として出場します。

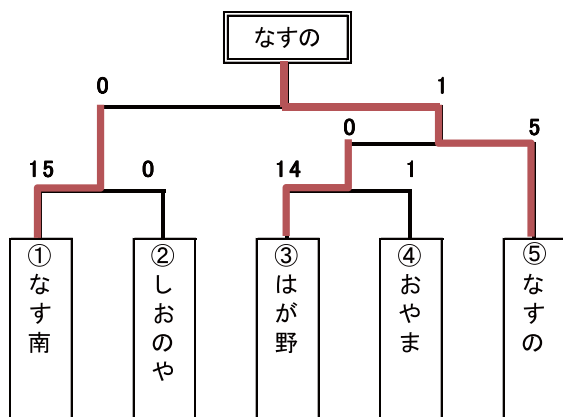
昨年度の第38回関東甲信越地区JA青年部親善球技大会では、野球の部、ソフトボールの部の両方とも本県チームが優勝しており、今年度も活躍が期待されます。

## 〈野球の部〉



【優勝：JA はが野青壮年部】

## 〈ソフトボールの部〉



【優勝：JA なすの青年部】

## PGAシニアゴルフツアー協賛で統一広報を実施

JAグループ栃木は、9月1日（木）から4日（日）にかけて矢板カントリークラブで開催された「PGAシニアゴルフツアー シニアオープン2016」に協賛し、JAグループの統一広報活動を実施しました。

同大会にはプロ・アマを含め約90名の選手が出場、4日間でのべ約4,000人のギャラリーが見守るなか熱戦が繰り広げられました。

JAグループ栃木の統一広報活動として、最終日の4日にギャラリー先着1,000名に対してJA栃木中央会から「よい食プロジェクト」のティッシュボックスとうちわ、農林中央金庫宇都宮支店・JA全農とちぎ・JA共済連栃木からのそれぞれの事業をPRするチラシ等をセットにして配布しました。



【JAグループの記念品の配布】

また、優勝した室田淳選手に対しては、優勝の副賞として、県産米「とちほのか」1俵（60キロ）、とちぎ和牛10キロ、県産梨「にっこり」50キロを贈呈しました。



【高橋会長から優勝者への副賞の贈呈】

今年度の統一広報としては、10月からのとちぎテレビでのU字工事を起用し農産物をPRする番組「U字工事のふれあいマーケット3」の提供や、平成29年1月に開催される予定の第58回栃木県都市町対抗駅伝競走大会への協賛を行う予定です。

**「農業所得増大・地域活性化応援プログラム」県域企画応援事業を発表！  
—JAグループ栃木全体で担い手を応援します!!—**

9月7日(水)、JAグループ栃木は、農林中央金庫の「農業所得増大・地域活性化応援プログラム」を活用し、「農業者の所得増大」「農業生産の拡大」「地域の活性化」に向けて、県域企画応援事業を実施することを発表しました。

この事業は、総事業費約18億円で、応援プログラムの活用と、県内10JA等から3年間で約7億円の資金を投入することで、年間約5億円の農業生産額拡大を目指しています。「生産・加工」「物流」「販売」「食育」の4事業を柱に、12の企画で構成しています。

| 事業    | 主な取り組み   |
|-------|--|
| 生産・加工 | <ul style="list-style-type: none"> <li>○園芸を中心にパイプハウス建設費の一部を助成</li> <li>○新規就農者を確保するため、45歳以上65歳までの新規就農者に対して、事業費用の一部を助成（国の支援制度を補完）</li> </ul> |
| 物流    | <ul style="list-style-type: none"> <li>○効率的な集出荷を行うための施設設置・機械導入等の費用の一部を助成</li> </ul>  |
| 販売    | <ul style="list-style-type: none"> <li>○農産物直売所の新設や改修費の一部を助成</li> <li>○イチゴ、ナシ、ブドウ、和牛等の県特産物の海外での販路拡大に向けたPR費用等の一部を助成</li> </ul>               |
| 食育    | <ul style="list-style-type: none"> <li>○県内小学生約12万人の学校給食にイチゴを提供（29年1月中旬予定）</li> <li>○JA地元ブランド農産物のPRの後押し支援</li> </ul>                        |

※各JAで取組む応援事業については、12企画のうちから、各JAの地域特性を生かした2～3の企画を実施いたしますので、詳細は、担い手サポートセンターに確認ください。



【記者会見を終え、記念撮影する参加者】



## 新入職員フォロー研修会を開催

9月1日(木)～2日(金)(第1班)、6日(火)～7日(水)(第2班)、15日(木)～16日(金)(第3班)、28年度新採用職員を対象とした「新入職員フォロー研修会」を開催し、JA・中央会・開拓農協・酪農とちぎ・栃酪・かみつがサービスの15組織から190名の職員が受講しました。

この研修は、就職後の約半年間を振り返り、仕事の進め方や上司とのコミュニケーションを再確認するとともに、問題解決の基本を理解することを目的に実施しています。

研修では、冒頭にJAはが野 黒崎宣芳組合長から「新入職員に期待すること」と題し講話をいただきました。続いて、①職場活動の振り返り、②問題解決の基本についての学習、③ケースを活用した問題解決に取り組み、グループ発表を行いました。

最後に、研修で学んだ問題解決の手順に沿って、来年2月末の「あるべき姿」を自ら設定し、それに近づくための具体的な実行計画を作成しました。

受講者からは、「他JAの職員と情報交換や交流ができて良かった」、「上司からのメッセージをもらい、とても嬉しかった」などの感想が聞かれました。

この後の新入職員を対象とした研修として、来年2月に地区別交流会(県中・県南・県北地区)を予定しています。



【グループワークを行う研修生】

J A教育センター主催の10月・11月の研修会等の開催予定は下記のとおりです。

| 日 程          | 研 修 会 名                             | 対 象 者                    |
|--------------|-------------------------------------|--------------------------|
| 10月3日        | 職員資格認証・中級研修会③2班                     | 中級 受験予定者                 |
| 10月4日        | JA中核人材育成研修会⑳                        | 将来の幹部職員候補者               |
| 10月5日        | 職員資格認証・上級研修会③1班                     | 上級 受験予定者                 |
| 10月7日        | 職員資格認証・上級研修会③2班                     | 上級 受験予定者                 |
| 10月12日       | 上級管理者研修会①                           | 部長職、課長職(同等職位の者を含む)       |
| 10月13日・14日   | ライン管理職研修会                           | ライン管理職(課長職を原則。同等職位の者を含む) |
| 10月17日・18日   | 職員資格認証試験(特級)                        | 特級 受験者                   |
| 10月20日・21日   | JA中核人材育成研修会㉑、㉒                      | 将来の幹部職員候補者               |
| 10月22日       | 職員資格認証試験(初級)                        | 初級 受験者                   |
| 10月25日・26日   | OJT研修会                              | 課長職および係長(同等職位の者を含む)      |
| 10月27日・28日   | JA中核人材育成研修会㉓、㉔                      | 将来の幹部職員候補者               |
| 11月1日        | 上級管理者研修会③                           | 部長職、課長職(同等職位の者を含む)       |
| 11月4日        | 内部監査士受験対策研修会①                       | 内部監査士検定試験 受験者            |
| 11月5日        | 資格認証試験(中級)                          | 中級 受験者                   |
| 11月8日、9日     | JA中核人材育成フォロー研修会                     | 第6回、第7回JA中核人材育成研修会修了者    |
| 11月10日       | JA中核人材育成研修会㉕                        | 将来の幹部職員候補者               |
| 11月15日       | 平成29年度JAグループ栃木職員<br>統一採用試験(短大・大卒Ⅱ期) | 平成29年3月短大・大学卒業見込者または卒業生  |
| 11月17日、18日   | 中堅職員研修会1班                           | 勤続5年以上で35歳以下の職員          |
| 11月19日       | 資格認証試験(上級)                          | 上級 受験者                   |
| 11月22日       | 内部監査士受験対策研修会②                       | 内部監査士検定試験 受験者            |
| 11月24日、25日   | 中堅職員研修会2班                           | 勤続5年以上で35歳以下の職員          |
| 11月30日、12月1日 | リーダー養成研修会                           | 中堅職員研修会を受講した一般職員         |

※受講申込は、J A 栃木教育センターまで。

(TEL : 028-616-8560 FAX : 028-616-8594 E-mail : kyouiku@tcchu-ja.or.jp)





消費者へ農業理解促進の一環として、下野新聞に毎月1回「ふお-you とちぎJAプラザ」を掲載しています。

ここで、アンケートを実施し、紙面に対する感想が寄せられていますので、一部ご紹介します。今後の事業取り組みの参考にして下さい。

### ～7月18日掲載 テーマ 夏の味覚 県産キュウリ～

#### 【キュウリについて】

- ・キュウリの栄養や夏バテ防止に良いことを再確認しました。健康志向の私には、とても良い紙面でした。大家族なので、今年はキュウリ(栃木産)をたくさん食べて元気に夏を乗り切ろうと思います。
- ・1年を通して家にキュウリはあるような気がします。生産者の日々の努力等が紙面から伝わってきます。味わって食べようと思いました。
- ・キュウリといえば夏のイメージで水分が多いことは知っていましたが、ミネラルも含んでいるとは知りませんでした。そして我が上三川町でも生産されていたとは。病気や害虫に弱いので手がかかり生産者は大変ですね。地元のキュウリを大切においしく食べたいと思います。
- ・毎月18日を楽しみにしています。5歳の息子はキュウリが大好きです。県産の安全安心な野菜を食べて大きくなってもらいたいです。

#### 【JAの取り組みについて】

- ・JAはが野の柳さん姉妹が営農というニュースを読み、大変喜ばしく、又頼もしい思いでいっぱいです。こんなに若い方達が農業に進んでくれてとっても嬉しい思いでいっぱいです。
- ・「次代を担う」の記事に深く感動しました。女性の就農者を県内からピックアップして、シリーズで紹介して頂いたら女性農業後継者をめざす人が増えるのでは、と思う。
- ・いつにも増して今回の紙面は新鮮な感じがして、読んでいても目が覚めるような良い印象があります。特にJAはが野の柳さん姉妹の話が良かったです。このような方のご紹介等、楽しみです。
- ・この紙面を読んで、食の楽しみや農家の皆々様の苦勞を感じます。JAの様子も良く分かります。

## 理事会だより

平成28年9月12日(月)に第6回理事会が開催されました。

(協議事項)

- (1) 平成28年度全中農協功労表彰候補者の推薦について(案)  
表彰候補者が承認されました。

(報告事項)

- (1) 「魅力増す農業・農村」の実現に向けたJAグループの政策提案(案)にか  
かる組織協議結果報告について  
(2) 改正農協法への対応について  
(3) 自己改革実践の進め方について  
(4) 犯罪収益移転防止法等の一部改正に伴う今後の対応について  
(5) 平成28年度第1回内部監査の結果について  
(6) 28年度上期監事監査日程について  
(7) 平成28年度JAの貸金等実態調査結果(速報)について  
(8) 下野新聞JAプラザふぉーyou読者アンケート結果について  
(9) とちぎテレビ「U字工事のふれあいマーケット3」の放送について

確認しましょう! 最低賃金

栃木県最低賃金が 時間額775円に!

— 改正発効は平成28年10月1日から —  
.....

栃木県最低賃金は、栃木県の区域内の事業場で働くすべての労働者とその使用者に適用されます。

一般労働者はもちろん、臨時、パート、アルバイト等にも適用されます。

なお、特定の産業には、特定最低賃金が定められています。

詳しくは、栃木労働局労働基準部賃金室(028-634-9109)

又は、最寄りの労働基準監督署にお問い合わせください。

**必ずチェック 最低賃金! 使用者も、労働者も。**



# 平成28年10月主要行事予定表

| 日    | 総務企画部      | 担い手サポートセンター                   | 農業くらし推進部 |                         | 経営指導部                               | 電算企画運用部      | 電算開発部 | 教育部            | 全国監査機構<br>栃木県監査部 |
|------|------------|-------------------------------|----------|-------------------------|-------------------------------------|--------------|-------|----------------|------------------|
|      |            |                               | 農業ライン    | くらしライン                  |                                     |              |       |                |                  |
| 1 土  |            |                               |          |                         | JASTEM核線試験                          |              |       |                |                  |
| 2 日  |            |                               |          |                         |                                     |              |       |                |                  |
| 3 月  |            |                               |          |                         | なすの事業計画研修会(1班)<br>専務常務会経営実務部会       |              |       | 資格認定中級研修会③2班   |                  |
| 4 火  |            | TACアグリビジネススクール⑤<br>県担い手協議会幹事会 |          |                         | FP研修会⑦                              |              |       | 中核人材育成研修会②①    |                  |
| 5 水  |            |                               |          |                         |                                     |              |       |                |                  |
| 6 木  |            |                               |          |                         |                                     |              |       |                |                  |
| 7 金  |            |                               |          | 日本農業実践師木匠審査会            | なすの事業計画研修会(2班)                      |              |       | 資格認定上級研修会③2班   | JAしもつけ期中監査I      |
| 8 土  |            |                               |          |                         |                                     | JA佐野野端米機移設   |       |                |                  |
| 9 日  |            |                               |          |                         |                                     | JA佐野野店舖統廃合処理 |       |                |                  |
| 10 月 |            |                               |          |                         |                                     |              |       |                |                  |
| 11 火 | 理事会・運営委員会等 |                               |          | 一家の光 上 月号 十二月号前納更新了A普及運 |                                     |              |       |                |                  |
| 12 水 |            |                               |          | 福祉用具担当者研修会              |                                     |              |       | 上級管理者研修会①      |                  |
| 13 木 |            |                               |          | 第2回くらし推進部先物取引実地研修会      |                                     |              |       | ライン管理者研修会      |                  |
| 14 金 |            |                               |          | 全国女性協会長・事務局長会議          |                                     |              |       |                |                  |
| 15 土 |            |                               |          |                         |                                     |              |       |                |                  |
| 16 日 |            |                               |          |                         |                                     |              |       |                |                  |
| 17 月 | 総務調整会議     | 営農認証1級研修会①                    |          | 園甲信感フリス交流会              | 企画管理担当部長会議                          |              |       | 資格認定特級試験       |                  |
| 18 火 |            |                               |          | 園甲信感フリス交流会              | 余裕金運用研究会                            |              |       |                |                  |
| 19 水 |            |                               |          |                         | FP研修会⑧                              |              |       | 上級管理者研修会②      |                  |
| 20 木 |            |                               |          |                         |                                     |              |       | 中核人材育成研修会21,22 |                  |
| 21 金 |            |                               |          |                         |                                     |              |       |                | JAなすの期中監査I       |
| 22 土 |            |                               |          |                         |                                     |              |       | 資格認定初級試験       |                  |
| 23 日 |            |                               |          |                         |                                     |              |       |                |                  |
| 24 月 |            | 営農認証1級研修会②                    |          |                         |                                     |              |       |                |                  |
| 25 火 |            | 市町担い手協議会担当者会議                 |          |                         |                                     |              |       | OJT研修会         |                  |
| 26 水 |            |                               |          |                         |                                     |              |       |                |                  |
| 27 木 |            | JJA出資法人設立検討会(なすの)             |          |                         |                                     |              |       |                |                  |
| 28 金 |            |                               |          |                         |                                     |              |       |                |                  |
| 29 土 |            |                               |          | とちぎ「食と農」ふれあいフェア2016     | しものや役員コンプラ研修会<br>FP研修会⑨、互利役員コンプラ研修会 |              |       | 中核人材育成研修会23,24 |                  |
| 30 日 |            |                               |          |                         |                                     |              |       |                |                  |
| 31 月 |            |                               |          |                         | 経済事業内部統制研修会                         |              |       |                |                  |

平成28年11月主要行事予定表

|      | 総務企画部 | 担い手サポートセンター      | 農業くらし推進部      |        | 経営指導部         | 電算企画運用部 | 電算開発部 | 教育部         | 全国監査機構<br>栃県監査部              |
|------|-------|------------------|---------------|--------|---------------|---------|-------|-------------|------------------------------|
|      |       |                  | 農業ライン         | くらしライン |               |         |       |             |                              |
| 1 火  |       |                  | 生産履歴検査PJ(第2回) |        |               |         |       | 上級管理者研修会    |                              |
| 2 水  |       | TACアグリビジネススクール⑥  |               |        |               |         |       |             |                              |
| 3 木  |       |                  |               |        |               |         |       |             |                              |
| 4 金  |       |                  |               |        |               |         |       | 内部監査上受験対策①  |                              |
| 5 土  |       |                  |               |        |               |         |       | 資格認定中級試験    |                              |
| 6 日  |       |                  |               |        |               |         |       |             |                              |
| 7 月  |       | 営農証1級研修会③        |               |        |               |         |       |             | JAおやま期中監査1<br>JAかみつがハロー小事業調査 |
| 8 火  |       | 営農証1級研修会④        | JA栃木青年大会      |        | 事業計画樹立実践研修会   |         |       | 中核人材フォロー研修会 |                              |
| 9 水  |       |                  |               |        | FP研修会⑩        |         |       | ↓           |                              |
| 10 木 |       | 農業経営全国実践交流研究会    |               |        | FP研修会⑩        |         |       | 中核人材育成研修会   |                              |
| 11 金 |       | ↓                |               |        | 考課者訓練(なす南)    |         |       |             |                              |
| 12 土 |       |                  |               |        |               |         |       |             |                              |
| 13 日 |       |                  |               |        |               |         |       |             |                              |
| 14 月 |       |                  |               |        | 法務相談会         |         |       |             |                              |
| 15 火 |       | 営農証1級研修会⑤        |               |        | 考課者訓練(しおのや)1班 |         |       |             |                              |
| 16 水 |       | 営農証1級研修会⑥        |               |        | 考課者訓練(しおのや)2班 |         |       | 大卒採用試験0期    |                              |
| 17 木 |       | TAC/ワープアップ全国大会   |               |        | 企画管理担当部長会議    |         |       | 中堅職員研修会1班   |                              |
| 18 金 |       | ↓                |               |        |               |         |       | ↓           |                              |
| 19 土 |       | 野栄栽培概論講習会④       | JA野栄農政担当部長会議  |        |               |         |       | 資格認定上級試験    |                              |
| 20 日 |       |                  |               |        |               |         |       |             |                              |
| 21 月 |       | 自己改革実践アップフォーラム   |               |        |               |         |       |             | 中間審査                         |
| 22 火 |       | 営農証2級研修会③        | フレミズ交流会実行委員会  |        | FP研修会⑪        |         |       | 内部監査上受験対策②  |                              |
| 23 水 |       |                  |               |        |               |         |       |             |                              |
| 24 木 |       | 栃木県担い手推進大会       |               |        |               |         |       | 中堅職員研修会2班   |                              |
| 25 金 |       |                  | くらしの活動推進大会    |        |               |         |       |             |                              |
| 26 土 |       |                  |               |        |               |         |       |             |                              |
| 27 日 |       |                  |               |        |               |         |       |             |                              |
| 28 月 |       | JA出資法人設立検討会(なすの) |               |        |               |         |       |             |                              |
| 29 火 |       |                  |               |        |               |         |       |             |                              |
| 30 水 |       | 女性営農指導員交流集会      |               |        | FP研修会⑫        |         |       | リーダー養成研修会   | 常勤監事会議                       |